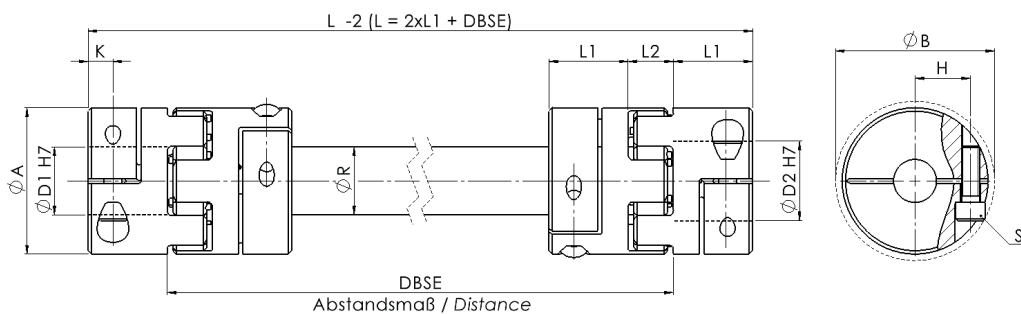


# ZWKE/N mit Klemmnabe - Elastomerausführung with clamping hub - elastomer version



**Material:**  
Nabe - Aluminium  
ab Gr. 42 - Stahl  
Zwischenrohr - Stahl  
**Standardzahnkranz:**  
98 ShA  
**Optional Zahnkranz:**  
64 ShD, 80 ShA, 92 ShA  
**Optional Passfedernut ØD1 / ØD2:**  
Nach DIN 6885

**Material:**  
Hub - aluminium  
from size 42 - steel  
Intermediate tube - steel  
**Standard elastomer insert:**  
98 ShA  
**Optional elastomer insert:**  
64 ShD, 80 ShA, 92 ShA  
**Optional keyway ØD1 / ØD2:**  
Acc. to DIN 6885

ZWKE/N		Abmessungen Dimensions									ISO 4762	Technische Daten Technical Data	
Größe Size	TKN	L	ØA	ØD1 / ØD2	L1	L2	ØR	ØB	K	H	S	TA	CT
	[Nm]											[Nm]	[Nm/rad]
14	12,5	80 - 2000	30	6 - 16	11	13	16	32	5	11	M3	2	510
19	17	135 - 2000	40	8 - 24	25	16	20	45,5	11	14,5	M6	19	966
24	60	160 - 2000	55	10 - 32	30	18	25	57	10,5	20	M6	19	2635
28	160	185 - 2000	65	15 - 38	35	20	30	70,5	11	24,5	M8	42	5549
38	325	230 - 2000	80	15 - 48	45	24	40	83	15,5	30	M8	42	15250
42	450	255 - 2000	95	19 - 50	50	26	40	91	18	32,5	M10	83	15250
48	525	290 - 2000	105	25 - 55	56	28	50	104	21	36	M12	145	42050

Weitere technische Daten, siehe Seite 44. Further technical data, see page 44.  
Laufend aktualisierte Daten finden Sie auf unserer Homepage. For continuously updated data please refer to our website.

### Technische Daten

TKN - Drehmoment  
TA - Anzugs-Drehmoment der Schraube  
CT - Federsteifigkeit

### Technical Data

TKN - Torque  
TA - Installation torque per screw  
CT - Torsional stiffness

Bestellbeispiel / order example	ZWKE/N	24	800	14	20	SX
Modell / model						
Größe / size						
Länge / length						
Bohrung ØD1 H7 / bore ØD1 H7						
Bohrung ØD2 H7 / bore ØD2 H7						
Sonderoption / special option						

